

Воздушные фильтры ФяС, группа А-09.

Фильтры ФяС применяются на атомных станциях (АЭС) и предприятиях атомной отрасли, в том числе на предприятиях ядерно-топливного цикла (ЯТЦ), для очистки приточного воздуха, вентиляционных выбросов, содержащих радиоактивные, неактивные, токсические аэрозоли в системах нормальной эксплуатации и в системах, выполняющих функции безопасности АЭС и других предприятий атомной отрасли.



Фильтры ФяС применяются также на предприятиях различных отраслей, на объектах медицины, науки, для высокоэффективной, в том числе финишной, очистки приточного и вытяжного воздуха и стерилизующей фильтрации.

Фильтры ФяС являются аэрозольными фильтрами и не являются сорбентными. Фильтры ФяС не предназначены для улавливания и фильтрации натриевых аэрозолей.

Фильтры ФяС должны изготавливаться в климатическом исполнении УХЛ, категория размещения 3.1, тип атмосферы II при эксплуатации и монтаже в соответствии с ГОСТ 15150-69. Фильтры по техническим требованиям Потребителя могут изготавливаться в другом климатическом исполнении.

Фильтры ФяС состоят из корпуса и, установленного(ых) в нем фильтрующего(их) пакета(ов) в виде складок фильтрующего материала, разделенных сепараторами, с последующей герметизацией по всему периметру корпуса фильтра. Фильтры ФяС имеют предфильтр в едином корпусе. Фильтры ФяС также изготавливаются совместно с секциями ССФ.

Фильтры ФяС устанавливаются в специальных секциях (кожухах), модулях, камерах и других устройствах Потребителя для размещения этих фильтров.

Фильтры ФяС имеют различные варианты исполнений по температуре эксплуатации до 250°C.

Фильтры ФяС также изготавливаются по специальному заказу Заказчика на основании технического задания в ином конструктивном исполнении и иными техническими характеристиками.

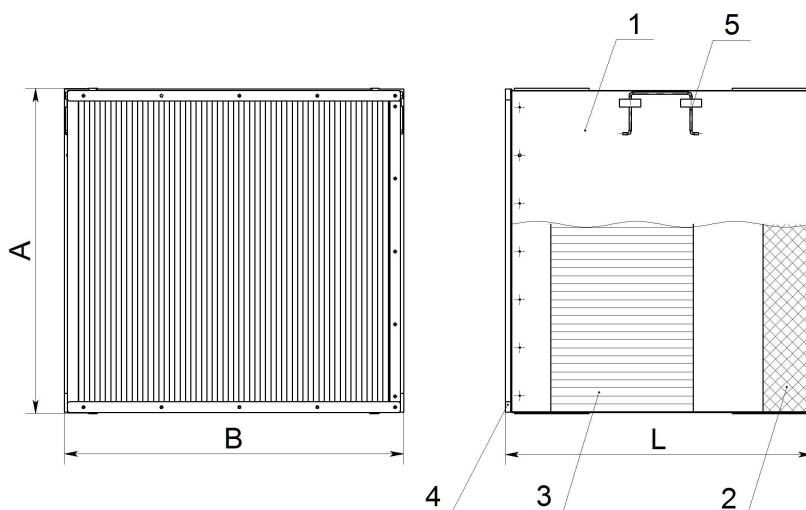


Рис. 1. Общий вид фильтра ФяС-А-095-636x603x572.1Б-Т1-ЛЕН**

1 – корпус (углеродистая сталь с лакокрасочным покрытием); 2 – предфильтр (стекловолокно); 3 – фильтрующий элемент основной (микротонкое стекловолокно с сепараторами из алюминиевой фольги); 4 – уплотнительная прокладка; 5- ручки откидные.

Таблица Фильтры ФяС группы А-09.

Марка	Марка фильтры-эквивалента*	Класс фильтра по ГОСТ Р ЕН 1822-01-2010	Эффективность по наиболее про- никающим частицам, %	Номинальная производительность, м³/ч	Начальное сопротивление при номинальной производительности, не более, Па	Предельное конечное сопротив- ление, Па	Варианты материалов корпуса фильтра	Габаритные размеры		
								Ширина, мм	Высота, мм	Глубина, мм
ФяС-А12-091.1Ш-Т1 ФяС-А13-091.1Ш-Т1 ФяС-А14-091.1Ш-Т1	Д-9	Е12 Н13 Н14	99,5 99,95 99,995	650	200 250 300	1500	Ш, Н, Б	320	636	390
ФяС-А12-092.1Ш ФяС-А13-092.1Ш ФяС-А14-092.1Ш	А-17	Е12 Н13 Н14	99,5 99,95 99,995	3500	330 400 450	1500	Д, Ш, Н, Б	636	610	572
ФяС-А12-093.1Ш-Т1 ФяС-А13-093.1Ш-Т1 ФяС-А14-093.1Ш-Т1	Д-23	Е12 Н13 Н14	99,5 99,95 99,995	3500	330 400 450	1500	Ш, Н, Б	636	610	572
ФяС-А12-094.1Б-Т1 ФяС-А13-094.1Б-Т1 ФяС-А14-094.1Б-Т1	Д-23	Е12 Н13 Н14	99,5 99,95 99,995	3500	330 400 450	1500	Ш, Н, Б	636	610	572
ФяС-А12-095.1Ш-Т1 ФяС-А13-095.1Ш-Т1 ФяС-А14-095.1Ш-Т1	Д-23	Е12 Н13 Н14	99,5 99,95 99,995	3500	300 350 385	1500	Ш, Н, Б	636	610	572
ФяС-А12-096.1Б-Т1 ФяС-А13-096.1Б-Т1 ФяС-А14-096.1Б-Т1	А-17	Е12 Н13 Н14	99,5 99,95 99,995	2000	250 300 350	1500	Ш, Н, Б	636	610	572

Примечание: габаритные размеры фильтров даны с учетом толщины уплотнителя.

Фильтры ФяС изготавливаются с классами от Е10 до U16 по ГОСТ Р ЕН 1822-01-2010.

* Марки фильтров-эквивалентов указаны завода «Двигатель» (Эстония ССР, каталог 1983г.)

Завод – изготовитель оставляет за собой право вносить изменения в конструкцию изделия, не ухудшающие его технические характеристики.

Дополнительная информация может быть предоставлена по запросу.